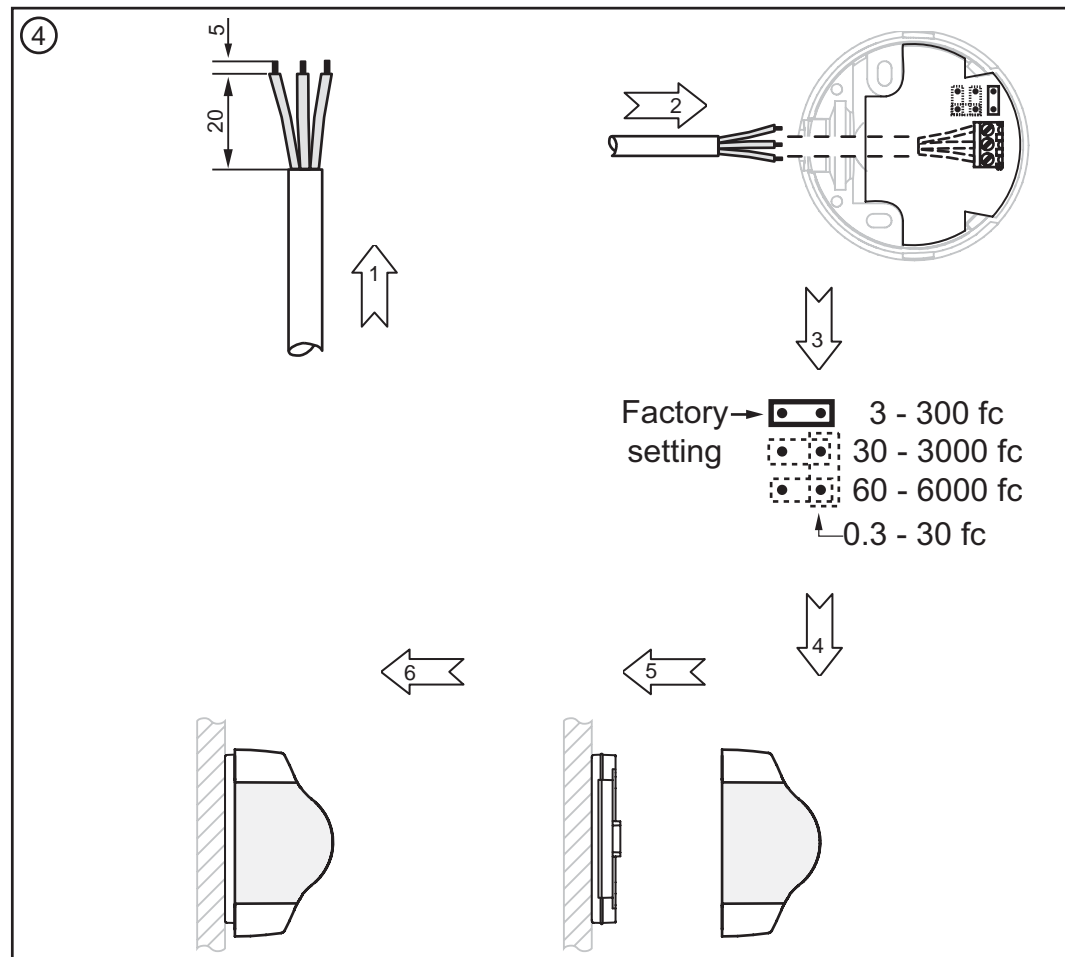
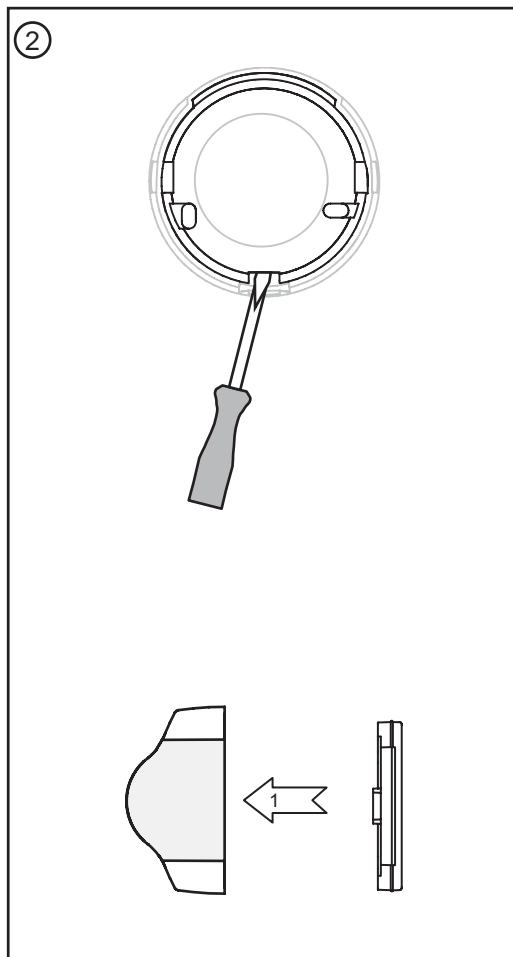
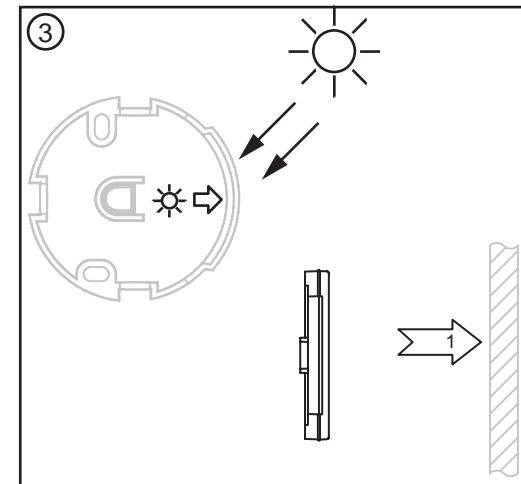
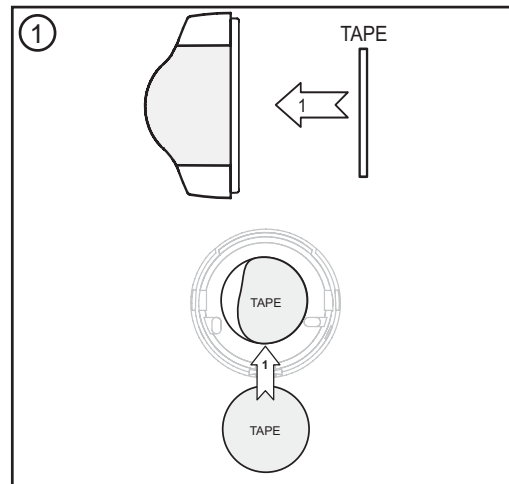
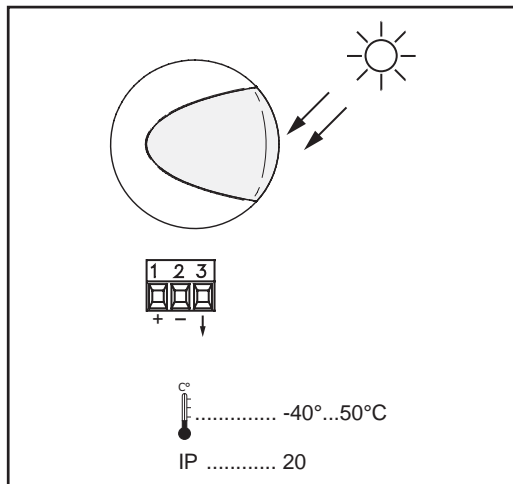
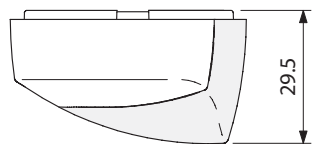
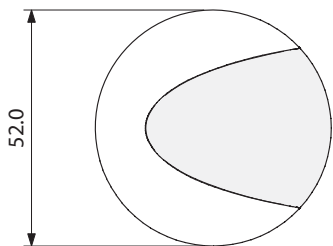




Light Sensor 43-197



43Y197_14_R0_070212KOE1156

Warning: Installation and assembly of electrical equipment must be carried out by qualified electricians.
 Contact a qualified electrician in the event of fault or breakdown.
! Reserving the right to make changes !

Avertissement : L'installation et le montage d'appareils électriques doivent exclusivement être exécutés par un électricien agréé.
 En cas de défaut ou de perturbation du fonctionnement, contacter un installateur électricien agréé.
! Sous réserve de modifications !

Servodan A/S • DK-6400 Sønderborg
 Tel.: +45 7442 4726 • Fax: +45 7442 4035
 www.servodan.dk • E-mail: info@servodan.dk

